

勝特力材料 886-3-5753170
勝特力电子(上海) 86-21-34970699
勝特力电子(深圳) 86-755-83298787
[Http://www.100y.com.tw](http://www.100y.com.tw)

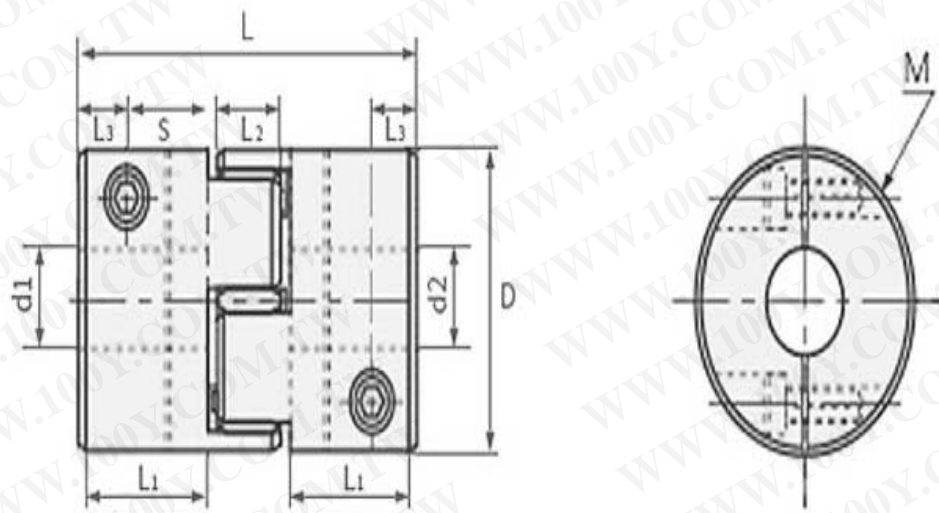
规格参数

SPECIFICATION PARAMETER



注意：列表所示孔径是指孔径范围，同外径可以互换，
拍下时请备注所需孔径

名称：	高精度梅花联轴器	工作温度：	-40℃~100℃
型号：	TINT	支持定制：	厂家直销 支持定制
材质：	航空铝合金	应用渠道：	机床、升降平台等



技术参数

型号	成型孔尺寸		ΦD	L	L1	L2	L3	M	拧紧力矩 (N.m)
	dmin	dmax							
SPC-25	4	12	25	34	11	12	5.0	M4	1.3
SPC-30	6	16	30	35	11	13	5.0	M4	1.7
SPC-40	10	20	40	66	25	16	10	M5	8
SPC-45	12	25	45	70	26	16.5	10	M5	8
SPC-55	12	28	55	78	30	18	10.5	M6	8
SPC-65	14	38	65	90	35	20	11.5	M8	15
SPC-80	24	45	80	114	45	24	15.5	M8	15
SPC-95	30	55	95	126	50	26	18.0	M10	25
SPC-105	35	60	105	140	56	28	21.0	M12	35

型号	额定扭矩 (N.m)	最大扭矩 (N.m)	最高转速 (rpm)	惯性力矩 (kg.m ²)	静态扭矩刚性 (N.m/rad)	径向偏差 (m.m)	角度偏差 (°)	轴向偏差 (mm)	重量 (g)
SPC-25	5.0	10.0	17000	6.7 × 10 ⁻⁴	55	0.02	1.0	+0.600	37
SPC-30	7.4	14.8	12000	8.5 × 10 ⁻⁴	72	0.02	1.0	+0.600	50
SPC-40	9.5	19.0	10000	1.1 × 10 ⁻³	550	0.02	1.0	+0.800	156
SPC-45	28	50	9000	2.2 × 10 ⁻³	1000	0.02	1.0	+0.800	255
SPC-55	34	68	8000	4.4 × 10 ⁻³	1500	0.02	1.0	+0.800	362
SPC-65	95	190	6000	9.0 × 10 ⁻³	2800	0.02	1.0	+0.800	582
SPC-80	135	270	4600	1.8 × 10 ⁻²	3500	0.02	1.0	+0.100	966
SPC-95	230	460	3800	2.0 × 10 ⁻²	4600	0.02	1.0	+0.100	1820
SPC-105	380	760	3400	3.2 × 10 ⁻²	5800	0.02	1.0	+0.100	2430

胜特力材料 886-3-5753170
 胜特力电子(上海) 86-21-34970699
 胜特力电子(深圳) 86-755-83298787
[Http://www.100y.com.tw](http://www.100y.com.tw)